

Kubus van hout

Een kubus is een ruimtelijk figuur. Het heeft zes gelijke vierkante vlakken. Deze vorm komt in het dagelijks leven vaak voor. Een bekend voorbeeld hiervan is de dobbelsteen. Het voordeel van het gebruik van een kubus als dobbelsteen is het feit dat een kubus een regelmatige veelvlak is. Daardoor is de kans dat de dobbelsteen op een vlak blijft liggen, voor elk vlak even groot.

Doelgroep

Groep 4.

Kerdoel

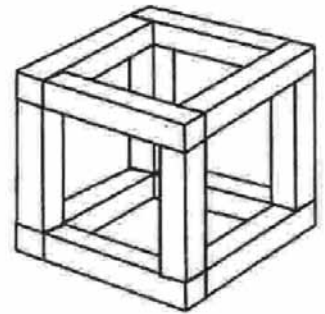
25, 42, 44, 45.

Domein

Hoofdstuk 1 van de domeinen uit de natuurwetenschap.

Lesdoel

De leerlingen maken een kubus constructie van latjes 10x10mm.



Kubus van latjes.

Samenvatting lesinhoud

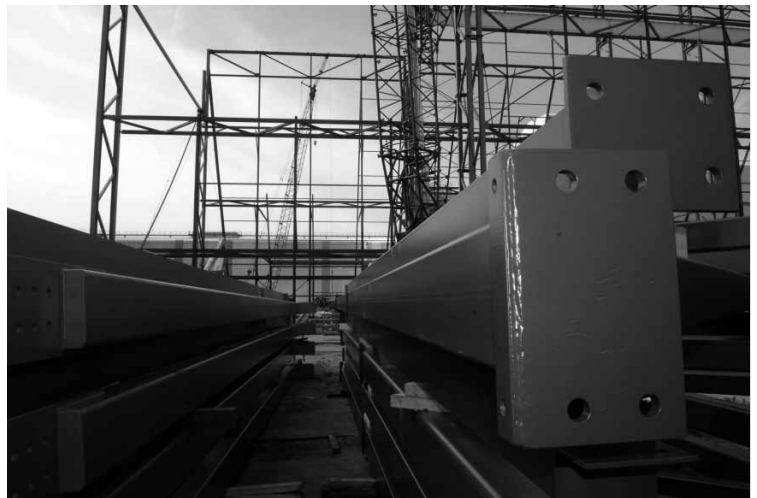
De leerlingen maken van hout en papier een kubus. De benodigde materialen en maten zijn aangegeven op het werkblad.

Meer informatie

- Achtergrondinformatie: Wikipedia - kubus, Piet Blom
- Wist je dat...?
 - een kubus een figuur is met gelijke ribben en daarom zes vlakken heeft die allemaal vierkant zijn. In totaal zijn er twaalf ribben en acht hoekpunten.
 - er huizen zijn die kubuswoningen worden genoemd? Een kubuswoning is een woning in de vorm van een gekantelde kubus op een paal, ook wel paalwoning of boomwoning genoemd. In de jaren zeventig zijn er in Helmond en Rotterdam kubuswoningen gebouwd door de Nederlandse architect Piet Blom. Hij bouwde dit met de gedachte dat als je bouwt op kolommen, de ruimte onder de bebouwing openbaar kan blijven.
- Bronvermelding. Wikipedia



Kubuswoningen in Rotterdam.

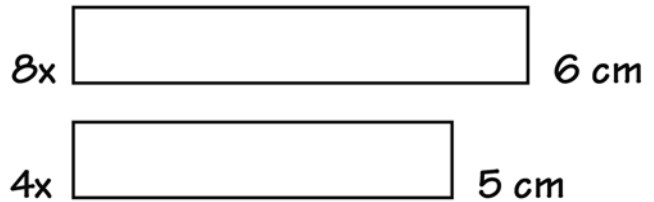


In de staalbouw vind je veel kubusconstructies. Ook bij deze fabriekshal. Je kunt op deze manier heel sterke constructies maken en heel hoog bouwen.

Kubus van hout

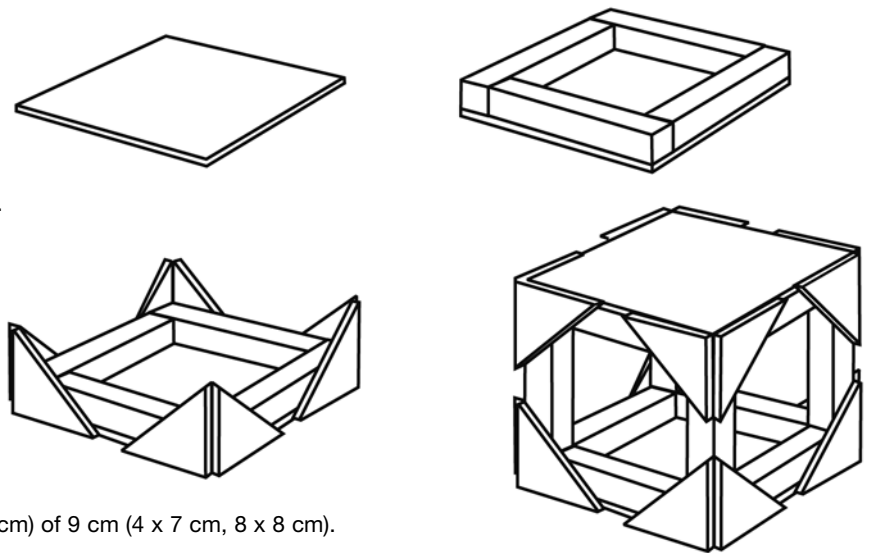
Dit heb ik nodig

- Latjes 10 x 10 mm
- Zaagje
- Verstekbakje
- Figuurzaagklem
- Liniaal
- Prikkarton (7 x 7 cm)
- Schuurpapier
- Papieren driehoekjes
- Sterke lijm



Aan het werk

- Meet 8 latjes van 6 cm af.
- Meet 4 latjes van 5 cm af.
- Zaag de latjes op maat recht af.
- Schuur de kopse kanten.
- Lijm de latjes (6 cm) op twee kartonnen vierkanten.
- Lijm de driehoekjes tegen de vierkanten.
- Laat alles goed drogen.
- Lijm de staanders (5 cm) op de hoeken.
- Lijm het andere vierkant erop.
- Laat alles weer goed drogen.
- Maak er een dobbelsteen van.



Extra

- Maak grotere kubussen van 8 cm (4 x 6 cm, 8 x 7 cm) of 9 cm (4 x 7 cm, 8 x 8 cm).
- Maak kubussen die in elkaar passen.
- Maak andere vormen.
- Plak foto's of tekeningen aan de binnenkant.

Extra vragen

- De kubus is aan alle kanten even lang. Waarom zijn de latjes dat dan niet?

