

Klimrek

Het klimrek ken je vast wel van de speeltuin of van de gymzaal. Klimrekken kom je ook in veel woonwijken tegen. Maar wist je dat het klimrek ook voorkomt bij veel bedrijven en op bouwplaatsen? Dan heet een klimrek een steiger.

Doelgroep

Groep 6.

Kerdoel

25, 42, 44, 45.

Domein

Hoofdstuk 1 van de domeinen uit de natuurwetenschap.

Lesdoel

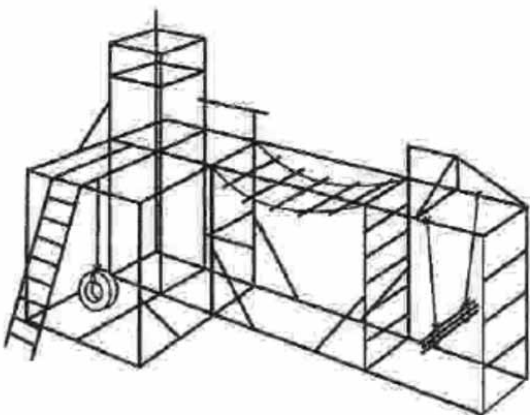
De leerlingen maken een model klimrek met buizen en leren meerdere verbindingsmethoden toe te passen.

Samenvatting lesinhoud

De leerlingen maken van papier en Artstraws een klimrek.

Meer informatie

- Klimmen betekent omhoog gaan. Het is een fysieke activiteit die kan worden uitgevoerd op hellingen, zoals bij heuvels, bergen of de trappen in een gebouw. Maar je kunt natuurlijk ook klimmen in een paal, een klimrek of een boom. Het is in ieder geval goed voor je coördinatie en je spierstelsel.
- Achtergrondinformatie: Wikipedia - klimrek, klimmen, speeltoestel.
- Wist je dat?
 - een driedimensionaal klimrek van touw dat naar de top taps toeloopt, ook wel een "spin" genoemd wordt?
 - klimrekken van hout, kunststof, aluminium of staal gemaakt kunnen worden?
 - er in woonwijken weinig speelmogelijkheden zijn en dat er daarom klimrekken in speelparkjes worden neergezet?



Een klimrek met diverse constructies en verbindingen.

Om naar de hoge installaties van Tata Steel te komen heb je ook klimrekken nodig. Zo kun je op een veilige manier klimmen.

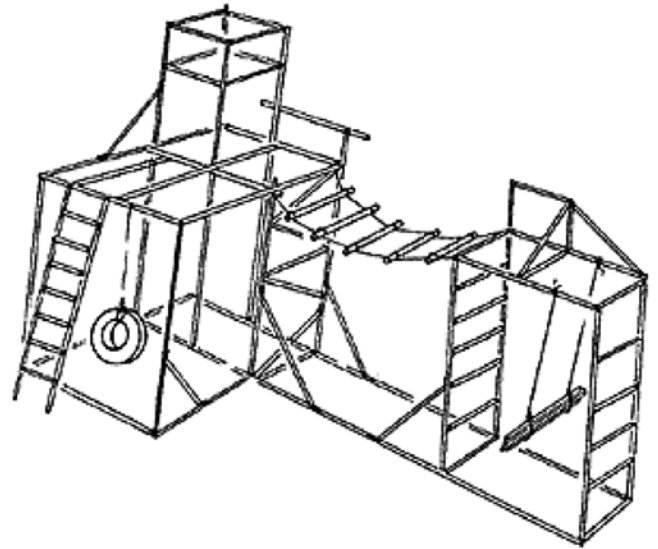
Klimrek

Dit heb ik nodig

- Artstraws
- Schaar
- Lijm
- karton

Aan het werk

- Bedenk welke onderdelen er in je klimtoestel moeten zitten.
- Komt er een glijbaan? Wil je alleen klimmen?
- Moet er een hangbrug in? Is er een uitkijktoren? Etc.
- Maak een schets.
- Bouw je ontwerp.
- Let erop dat je stevige verbindingen maakt.
- Straws inknippen en om de andere straw heen buigen bijvoorbeeld.
- Zorg ook voor voldoende driehoeken in de constructie voor de stevigheid.aai-as.



Extra

- Bouw een hele speeltuin op schaal.
- Maak een kabelbaan van het ene klimrek naar het andere.

Extra moeilijk

- Maak een ontwerp voor heel jonge kinderen. Of juist voor oudere kinderen of tieners.
- Onderzoek de verbindingen en constructie van bestaande speeltoestellen. Teken deze na en maak een instructieboekje over het bouwen van dit soort constructies.