

Kabelbaan

Een kabelbaan is een transportmiddel waarmee hoogteverschillen overbrugd worden. Bekende vormen van kabelbanen zijn de stoeltjeslift of skilift en de cabinebaan of gondellift. Technisch gezien zijn er twee soorten kabelbanen. Er is een systeem waarbij twee cabines, die elkaars tegengewicht zijn, over een draagkabel worden voortgetrokken door een trekkabel. Bij het andere systeem zijn de stoeltjes of cabines gemonteerd aan een draagkabel die continu de berg op en af beweegt. Om passagiers makkelijk in en uit te laten stappen, is een cabine bij het dal- of bergstation los te koppelen.

Doelgroep

Groep 6.

Kerdoel

25, 42, 44, 45.

Domein

Hoofdstuk 2 van de domeinen uit de natuurwetenschap.

Lesdoel

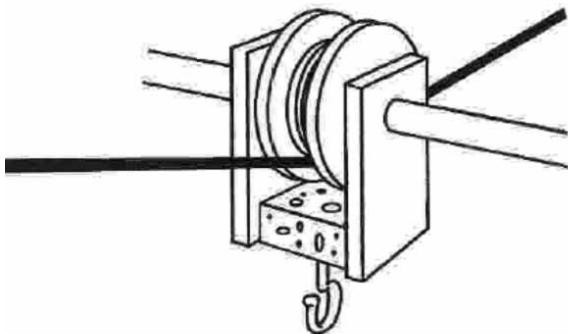
De leerlingen kunnen een kabelbaan maken met een snaarwiel. Ze leren een toepassing van het snaarwiel kennen.

Samenvatting lesinhoud

De leerlingen maken van karton een kabelbaan. De benodigde materialen en maten zijn aangegeven op het werkblad.

Meer informatie

- Achtergrondinformatie: Wikipedia - kabelbaan, stoeltjeslift, skilift, kabeltrein.
Interessant is de informatie over de Ahornbahn en de Teleférico in Mérida, Venezuela.
- Bronvermelding: Wikipedia.



Enkelvoudig snaarwiel.



Bij de grote hijskranen van Tata Steel worden de snaarwielen gebruikt om een heel zwaar gewicht te kunnen tillen.

Kabelbaan

Dit heb ik nodig

- Kartonnen wieltjes
- Asjes
- Gekleurd karton
- Schaar
- Lijm
- Paperclip
- (Glad) touw
- Perforator
- Wasknijpers/gummetjes/blokjes
- Acrobaten

Aan het werk

- Maak een kabelbaan.
- Lijm twee 5,1 wieltjes tegen elkaar aan.
- Lijm er twee grotere wielen tegen aan.
- Steek er een stukje as door.
- Laat alles goed drogen.
- Knip een strook karton van ongeveer 12 x 3 cm.
- Vouw het karton dubbel.
- Maak er twee gaten in met de perforator.
- Schuif de gaten over de as.
- Knijp een wasknijper onder aan de lus.
- Of plak een gummetje of blokje aan de binnenkant.
- Plak er een acrobaat op.
- Maak het touw aan één kant vast.
- Span de draad en schuif het wiel erop.
- Til het losse eind op en het wiel loopt over het touw.
- Beweeg het touw op en neer.

Extra

- Hang er meer acrobaten aan.
- Maak een hele groep acrobaten of Zwarte Pieten.
- Verstuur boodschappen met je kabelbaan.
- Verzin manieren om je touw omhoog te trekken.

