

# Draaidoos

Tandwielen zijn er in allerlei vormen en maten en kunnen bijvoorbeeld van staal, kunststof of hout zijn gemaakt. Doordat de tanden in elkaar draaien, zorgt het ene tandwiel ervoor dat het andere gaat draaien. Wanneer je tandwielen van verschillende diameters gebruikt, kun je de snelheid van de beweging veranderen. Door speciale tandwielen te gebruiken kun je ook de richting van de beweging veranderen, bijvoorbeeld met steekwielen, zoals in een molen of kegelvormige tandwielen, zoals in een auto.

## Doelgroep

Groep 8.

## Kerdoel

25, 42, 44, 45.

## Domein

Hoofdstuk 2 van de domeinen uit de natuurwetenschap.

## Lesdoel

De leerlingen onderzoeken de draaisnelheid van een wielaandrijving met wielen van verschillende grootte.

## Samenvatting lesinhoud

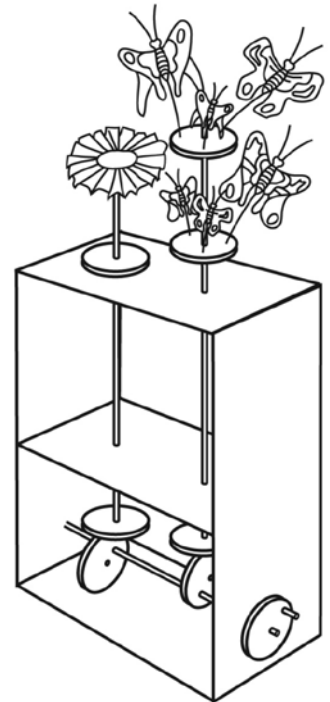
De leerlingen maken met verschillende wielen een meervoudig overbrengsysteem. De benodigde materialen en maten zijn aangegeven op het werkblad.

## Meer informatie

### • Wist je dat...?

- Een tandwiel van verschillende materialen gemaakt kan worden? In molens werden en worden overwegend houten wielen met houten kammen (tanden) toegepast, hoewel er ook bij watermolens gietijzeren wielen met houten kammen voorkomen. Met de opkomst van het gietijzer werden gietijzeren tandwielen gemaakt. Tegenwoordig worden speciale legeringen gebruikt voor het maken van heel sterke tandwielen.

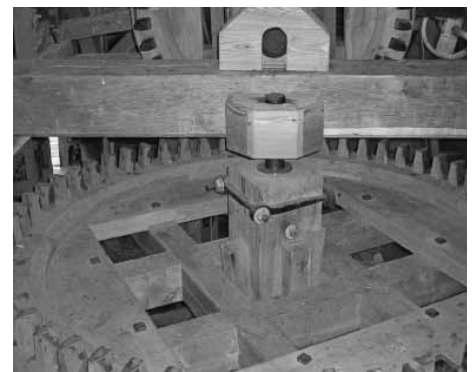
### • Bronvermelding: Wikipedia



Kegelvormige tandwielen.



Tandwielen in landbouwvoertuig ...



en in een molen.

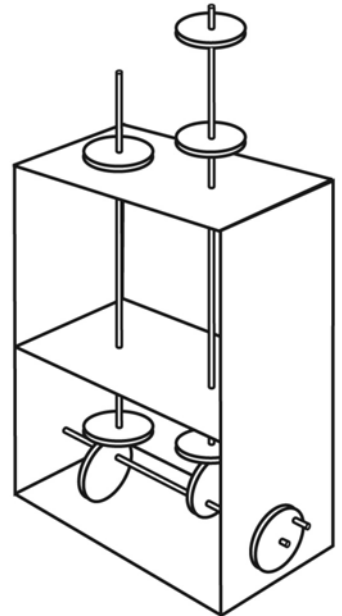
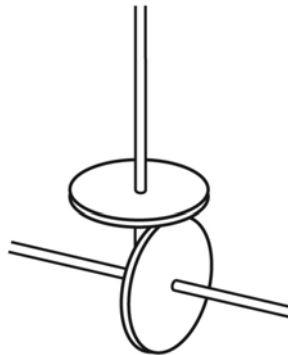
# Draaidoos

## Dit heb ik nodig

- Schoenendoos
- Kartonnen wieltjes
- Lange assen of rondhout 5 mm
- (Prik)karton
- Priem of prikpen en dikke spijker

## Aan het werk

- Meet hoe ver de staafjes boven de doos uitkomen.
- Plak het karton op de juiste hoogte.
- Maak 2 of 3 gaten in de bovenkant van de doos.
- Laat de staafjes erdoor zakken.
- Teken de plek af.
- Maak de gaten in het karton.
- Maak gaten voor de aandrijfassen in de zijkant.
- Schuif wielen op alle assen.
- Buig de slinger of maak deze van een wieltje.
- Verschuif de wielen tot ze soepel draaien.
- Verzin zelf een toepassing, bijvoorbeeld vlinders, dansers, sporters.



## Extra

- Maak een systeem met verschillende maten wielen.
- Maak wielen met een op en neer gaande beweging.
- Maak daarvoor zelf as-gaten uit het midden.
- Onderzoek de draaisnelheden van de diverse maten wielen.
- Zet daarvoor stippen op de wielen.

## Extra vragen

- Als een groot wiel een klein wiel aandrijft, draait het kleine wiel sneller of langzamer?
- Als een klein wiel een groot wiel aandrijft, draait het grote wiel sneller of langzamer?

