

Stippellijn-trekker

Stippellijn betekent letterlijk een uit stipjes of streepjes bestaande lijn. De stippellijn wordt voor een heleboel doeleinden gebruikt, zoals het maken van vouwlijnen, knijlijnen, kledingpatronen, bouwtekeningen, technische tekeningen, statistieken, maar ook op sportvelden. Om een nauwkeurige stippellijn te maken, kun je een stippellijn-trekker gebruiken. Deze wordt vaak gebruikt bij het trekken van stippellijnen voor grote afstanden, zoals bij autowegen en voetbalvelden. De breedte van de lijn kan bij een stippellijn-trekker ingesteld worden, zodat je verschillende patronen krijgt.

Doelgroep

Groep 7.

Kerdoel

25, 42, 44, 45.

Domein

Hoofdstuk 2 van de domeinen uit de natuurwetenschap.

Lesdoel

De leerlingen onderzoeken de effecten van ongelijk geplaatste wielen.

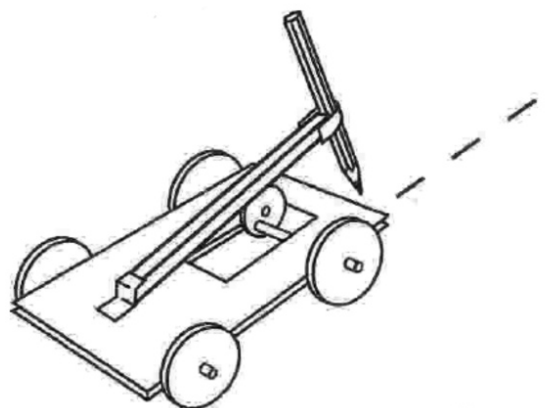
Samenvatting lesinhoud

De leerlingen maken een wagen met een draaiende en een op- en neergaande beweging.

De benodigde materialen en maten zijn aangegeven op het werkblad.

Meer informatie

- Wist je dat...?
 - “de rug met een stippellijn verlengen” betekent dat je erg nodig naar de wc moet voor een grote boodschap?
 - een stippellijn vaak wordt gebruikt om routes aan te duiden?
 - vroeger op vliegvelden gebruik werd gemaakt van een stippellijn met rode neonverlichting om een landingsbaan aan te duiden?
- Achtergrondinformatie: Google - stippellijn, stippelijntrekker, stippellijn trekken.
- Bronvermelding: www.encyclo.nl/stippellijn



Stippellijn-trekker

Stippellijn-trekker

Dit heb ik nodig

- Stuk karton
- Kartonnen wieltjes
- Assen
- Lijm
- Plakband
- Potlood
- Latje

Aan het werk

- Maak het karretje als op de tekening.
- Als ashouder gebruik je een dik rietje of Artstraw.
- Het gat in het 'op en neer-wiel' maak je met een prikpen en een potlood met een scherpe punt.
Een priem kan ook. Wees voorzichtig.
- Lijm alle wielen op de assen.

Extra

- Maak een wagen voor de optocht met carnaval.
- Maak een wagen voor clowns in een circus.

Extra moeilijk

- Varieer de maat van de wielen.
- Snij een stuk van het 'op en neer-wiel'.
Bedenk van tevoren welk effect dit heeft.
- Waar kun je dit voertuig voor gebruiken?
- Maak een wagen met een dubbele (of meer) op- en neergaande beweging.
- Maak een grotere wagen met wielen van bijvoorbeeld jampot-deksels.

